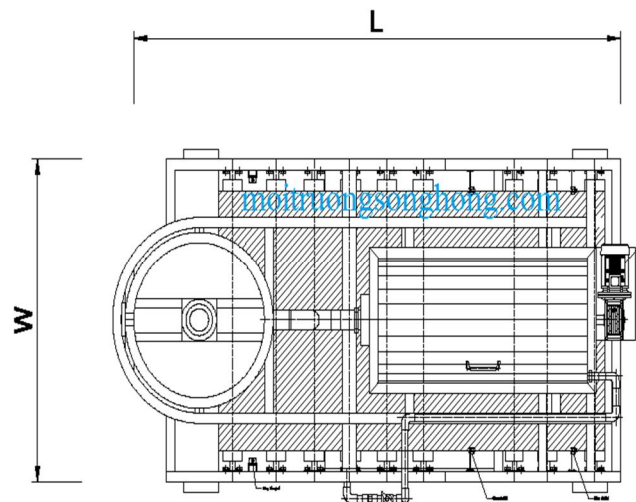
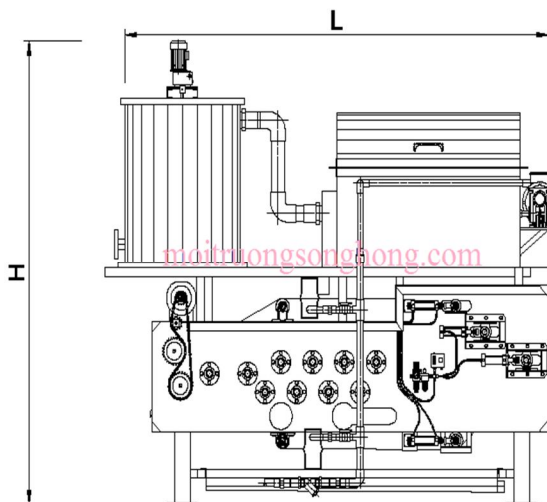


Kính chào quý khách hàng.

Công ty môi trường Sông Hồng xin gửi tới quý khách hàng dòng sản phẩm máy ép bùn inox 304 hoàn toàn mới, hiệu năng sử dụng cao, bền bỉ với thời gian. Không bị ăn mòn bởi hóa chất hay bị gỉ sét hoặc ô xy hóa. Sử dụng tốt cho mọi loại nước thải.



Model		SH-500	SH-750	SH-1000	SH-1250	SH-1500	Ghi chú
Thông số							
Chiều rộng băng tải (mm)		500	750	1000	1250	1500	
Công suất xử lý (m ³ /giờ) Bùn đầu vào (SS từ 1.0%- 2.5%)		0.5 - 2.0	2.0 - 4.0	3.0 - 6.0	4.0 - 8.0	5.0 - 10	Phụ thuộc vào đặc tính đầu vào của bùn
Bùn sau ép (kg/giờ)		10-40	20-75	40-90	65-100	80-160	Phụ thuộc vào đặc tính đầu vào của bùn
Độ ẩm bùn sau ép (%)		66-85	66-85	66-85	66-85	66-85	Phụ thuộc vào đặc tính đầu vào của bùn
Công suất động cơ (HP)	Động cơ kéo băng tải	½	½	1	1	1.5	Taiwan
	Động cơ khuấy trộn	¼	½	½	½	½	
	Động cơ Drum	¼	½	½	½	½	
Kích thước (mm)	Dài (L)	2100	2100	2400	2500	2500	
	Rộng (W)	700	900	1400	1650	1800	
	Cao (H)	2400	2400	2500	2500	2500	
Trọng lượng (kg)		550	700	850	1150	1400	
Bảo hành		12 Tháng kể từ ngày chuyển giao sản phẩm					

Để biết rõ hơn về sản phẩm, quý khách hàng vui lòng liên hệ:

Công ty môi trường Sông Hồng

Điện thoại: 08.6259.2053 hoặc 0938.05.8383

Hotline: 0909.32.1616 - Email: info@moitruongsonghong.com

Trân trọng cảm ơn quý khách hàng !